

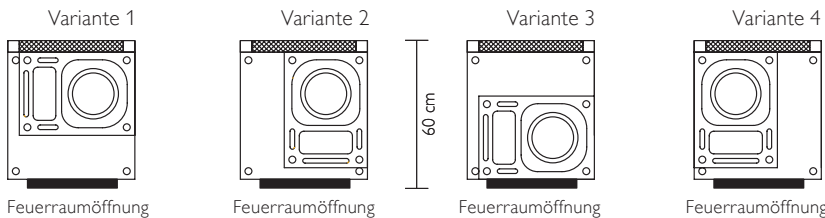


# BESTELLUNG

## KINGFIRE (CLASSICO S, LINEARE SC, RONDO SC) +ABSOLUT 18 TL Montage

Bauvorhaben/Lieferanschrift:	Baustoff-Fachhandel:	Bauunternehmung:
Grundrisse & Schnitt beigefügt: <input type="checkbox"/> Ja <input type="checkbox"/> Nein	Kranfahrzeug - KINGFIRE in den Rohbau heben Kranfahrzeug - KINGFIRE vom LKW abladen Bauseitige Kranentladung und Versetzung LKW-Zug möglich: <input type="checkbox"/> Ja <input type="checkbox"/> Nein	Tel.-Avis: <input type="checkbox"/> Ja <input type="checkbox"/> Nein Ansprechpartner: Telefon:
Konditionen / Hinweise:	Voraussichtliche Montage Ofeneinsatz (KW/Jahr):	Bearbeitet von: Telefon:
Gewünschte Stück & Anlieferung:	CLASSICO S Black Edition LINEARE STAHL SC LINEARE GLAS SC RONDO SC Black Edition Brennkammer eingebaut Rohbauvariante (ohne Brennkammer) Blendrahmen: kurz (0-15 mm) mittel (15-30 mm) lang* (30-45 mm) *nicht bei RONDO SC	Bewehrungsset: 4 x 4 m 4 x 6 m Kaminhalter Standard: <input type="checkbox"/> Ja <input type="checkbox"/> Nein PA oben: <input type="checkbox"/> Ja <input type="checkbox"/> Nein Thermo-Trennstein: <input type="checkbox"/> Ja <input type="checkbox"/> Nein Folienanschluss-Set: <input type="checkbox"/> Ja <input type="checkbox"/> Nein Revisionstüre: <input type="checkbox"/> Ja <input type="checkbox"/> Nein Abdeckplatte ZPL ES Überstand: 8,5 cm 11,5 cm Abbrandsteuerung: <input type="checkbox"/> Ja <input type="checkbox"/> Nein (nur bei LINEARE SC und RONDO SC möglich)
Betonmodul inkl. Aufstellfüße: 264 cm 274 cm 286 cm 296 cm Sockel werkseit. od. bauseit. nicht vorgesehen Sockelerhöhung werks. 14 cm Sockelerhöhung bauseits _____ cm Thermo-Fußplatte Sockelplatte (7 cm) (mind. 24cm Fussbodenaufbau notwendig)	ABS 18 TL (exkl. KINGFIRE Modul): _____ m Kaminkopf Classic 100 125 150 cm Kaminkopf Standard 100 125 150 cm	10 Arbeitstage Lieferzeit nach Unterschrift und technischer Abklärung.

### Lage KAMIN (36/50 cm) auf KINGFIRE (55/60 cm) / Anschlussausrichtung auswählen:



### Lage KINGFIRE/Kamin abgestimmt auf bauseitige Situation entsprechend der technischen Voraussetzungen (ab Seite 2) festlegen:

- Wandstärke bis max. 50/60 cm (brennbar / nicht brennbar)  
Ausführung: KINGFIRE-Modul mit integrierter Rückwanddämmung

Lage in Wand, in Wandnische oder in Wanddeck

Ausführung: KINGFIRE-Modul mit Stege, ohne Stege oder mit einem Steg sowie Seitenwanddämmset

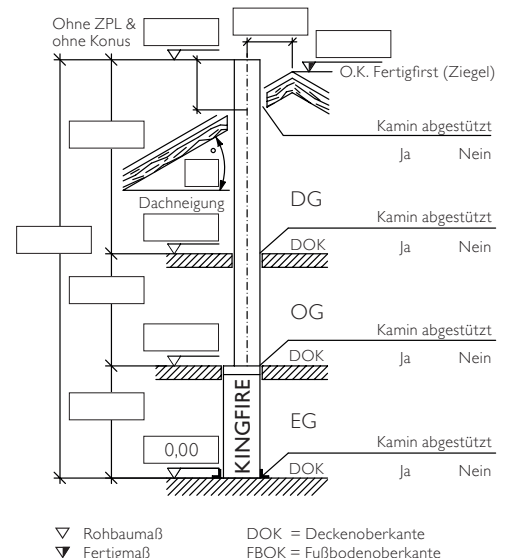
Seitenwanddämmset: \_\_\_\_\_  
Stk. \_\_\_\_\_

Steg bleibt:

- HR (hinten rechts)
- HL (hinten links)

Auswahl drückt aus, wo sich hinten der Steg befindet, wenn man vor der Feuerraumöffnung steht.

### Hilfsdarstellung KAMIN auf KINGFIRE (zur Ermittlung der Kaminhöhe)



Technische Vorgaben entsprechend verlinkter Infoblätter sind zwingend einzuhalten.

## Technische Voraussetzung für KINGFIRE (CLASSICO S, LINEARE SC, RONDO SC)

### 01. Der KINGFIRE (Abmessung B=55 cm / T=60 cm) wird wie folgt angeordnet:

- A) Einbau vor brennbaren bzw. massiven Wänden bis max. 50 cm Wandaufbau
- B) Einbau in brennbaren bzw. massiven Wänden bis max. 60 cm Wandaufbau
- C) ECKeinbau (links od. rechts) des Betonkörpers in brennbaren bzw. massiven Wänden bis max. 50 cm Wandaufbau
- D) Einbau vor brennbaren bzw. massiven Wänden bis max. 50 cm Wandaufbau und angrenzender Zwischenwand
- E) Nischeneinbau des Betonkörpers in brennbaren bzw. massiven Wänden bis max. 50 cm Wandaufbau
- F) Einbau als Raumteiler vor brennbaren bzw. massiven Wänden bis max. 50 cm Wandaufbau
- G) Einbau als Raumteiler mit rückseitigem Holzlagerfach vor brennbaren bzw. massiven Wänden bis max. 50 cm Wandaufbau
- H) 45° ECKeinbau vor brennbaren bzw. massiven Wänden bis max. 50 cm Wandaufbau
- I) 45° ECKeinbau
- J) Freistehend im Raum vor brennbarer bzw. massiver Wand bis max. 50 cm Wandaufbau
- K) Keines der angeführten Einbaubeispiele stimmt mit der bauseitigen Situation überein. Grundrisse und Schnitt werden mit dem ausgefüllten Bestellformular an die Schiedel Technik zur technischen Überprüfung übermittelt.

Einbaubeispiel A

Einbaubeispiel B

Einbaubeispiel C

Einbaubeispiel D

Einbaubeispiel E

Einbaubeispiel F

Einbaubeispiel G

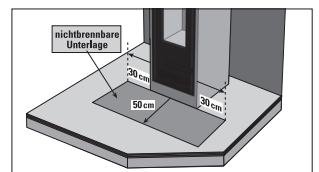
Einbaubeispiel H

Einbaubeispiel I

Einbaubeispiel J

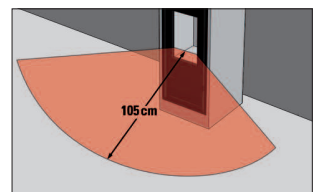
Ausgewähltes Einbaubeispiel muss als separate Seite der Bestellung als Anlage beigefügt werden.

### 02a. Eine nicht brennbare Unterlage mit 0,50 m vor und 0,30 m seitlich vom KINGFIRE ist bauseits zu errichten.



02a

### 02b. Vom KINGFIRE besteht nach vorne (Feuerraumöffnung) ein Mindestabstand von 1,05 m zu brennbaren Bauteilen und brennbaren Bauteilen und brennbaren Einrichtungsgegenständen (z.B. Möbel).



02b

### 03. Der KINGFIRE Ofeneinsatz wird erst nach Abschluss der Ausbaurbeiten montiert (KINGFIRE Rohbaukörper ist fertig verkleidet (inkl. Farbe)). Die Montage des Ofeneinsatzes erfolgt durch Schiedel. Ausnahme Brennkammer eingebaut.

Vor Montageterminierung ist die Zusendung der Unterlagen laut „Checkliste für Einbau Brennkammer“ (siehe Anhang) zwingend erforderlich!

Die Ausführung, entsprechend der oben ausgewählten technischen Voraussetzungen sowie die entsprechende Abstimmung mit dem Bauherren wird bestätigt:

Datum:

Firma:

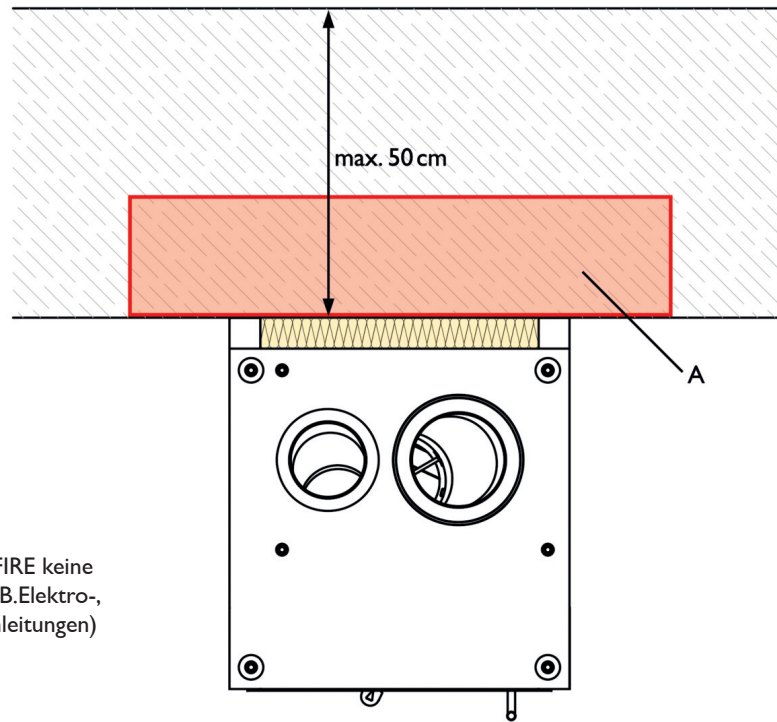
Unterschrift:

Name:

Verweis auf schriftliche Bestellung (E-Mail):

## Einbaubeispiel A)

Einbau vor brennbaren bzw. massiven Wänden bis max. 50 cm Wandaufbau



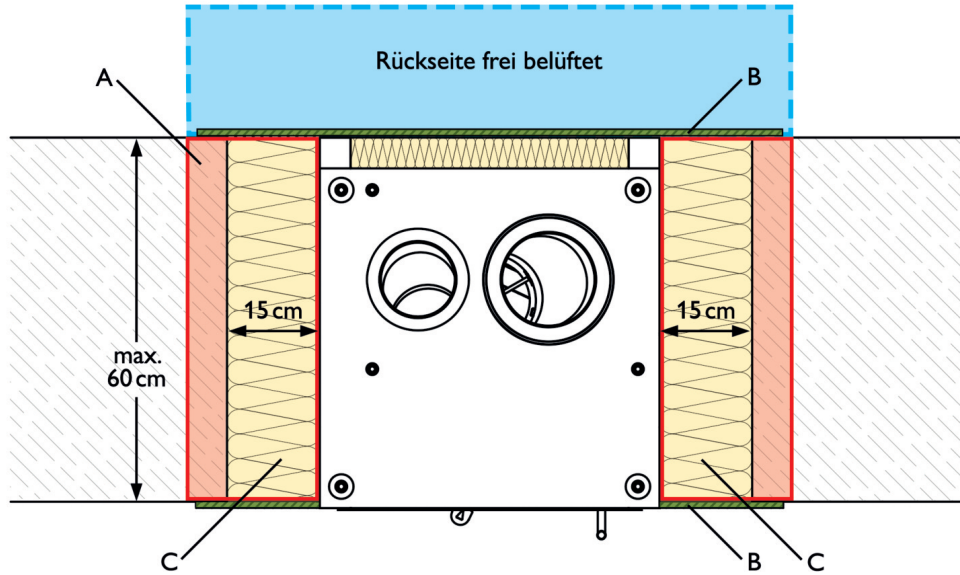
A - bis 20 cm um den KINGFIRE keine brennbaren Leitungen (z.B. Elektro-, Wasser od. sonst. Medienleitungen) verbauen.

Platz für Ihre Bemerkungen:

Zur Übersicht

### Einbaubeispiel B)

Einbau in brennbaren bzw. massiven Wänden bis max. 60 cm Wandaufbau



A - bis 20 cm um den KINGFIRE keine brennbaren Leitungen (z.B. Elektro-, Wasser od. sonst. Medienleitungen) verbauen.

B - zementgebundene Leichtbauplatte  
Produkttempfehlung  
fermacell Powerpanel H<sub>2</sub>O

C - KINGFIRE Spezial Seitenwand-  
dämmset (15cm)

Seitenwanddämmset:  
Stk. \_\_\_\_\_

Platz für Ihre Bemerkungen:

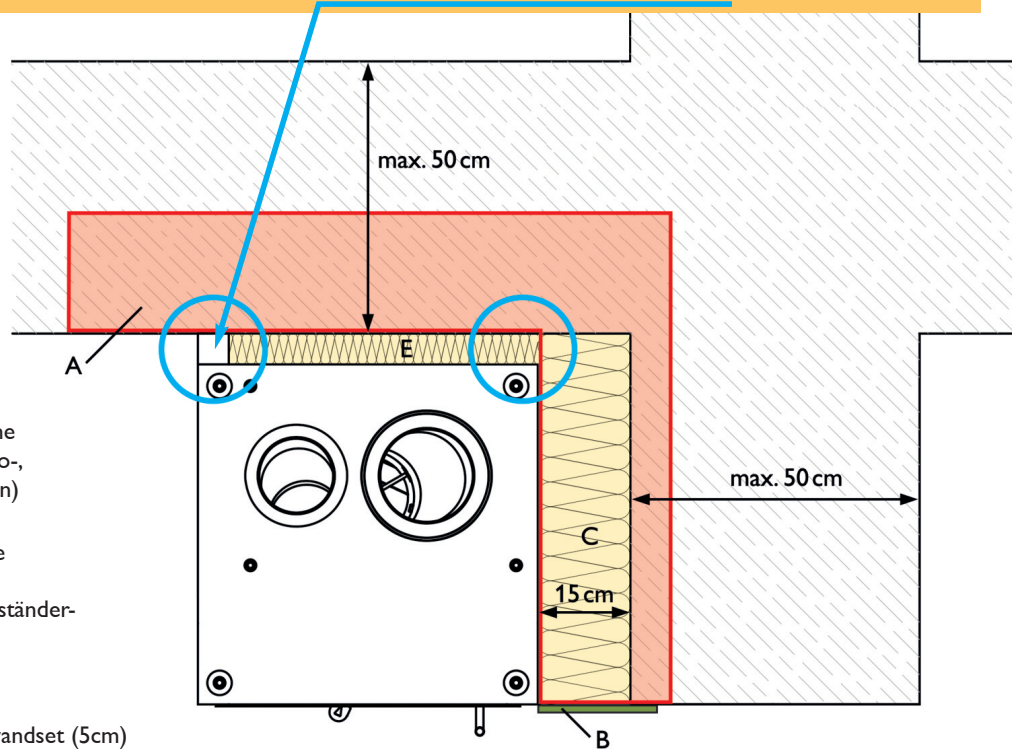
Zur Übersicht

### Einbaubeispiel C)

Eckeinbau (links od. rechts) des Betonkörpers in brennbaren bzw. massiven Wänden bis max. 50 cm Wandaufbau



**WICHTIG!** Bei Eckeinbau Ausführung ohne hinteren Steg planen und bestellen!  
Steg linke oder rechte Seite angeben (untere Abbildung mit Steg linke Seite)!



- A - bis 20 cm um den KINGFIRE keine brennbaren Leitungen (z.B. Elektro-, Wasser od. sonst. Medienleitungen) verbauen.
- B - zementgebundene Leichtbauplatte  
Produktempfehlung  
fermacell Powerpanel H<sub>2</sub>O Metallständerprofile verwenden
- C - KINGFIRE Spezial Seitenwanddämmset (15cm)
- E - KINGFIRE Spezial Rückendämmwandset (5cm)

Seitenwanddämmset:  
Stk. \_\_\_\_\_

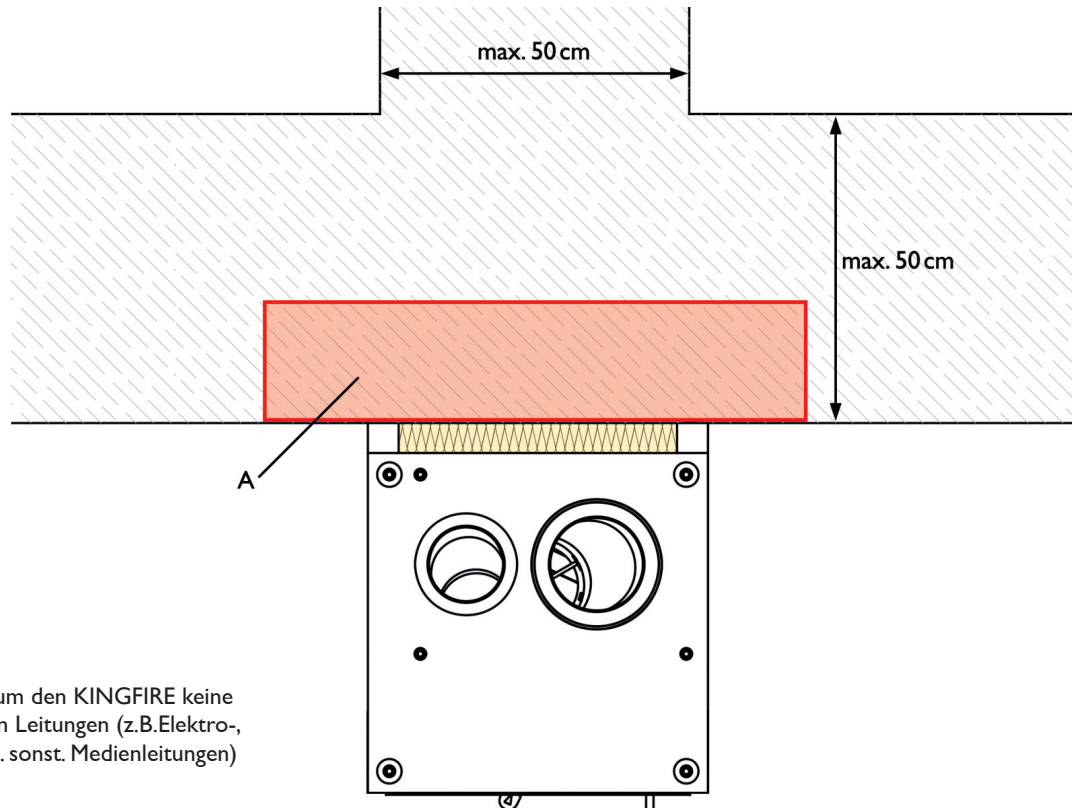
Steg bleibt: HR (hinten rechts)  
HL (hinten links)  
Auswahl drückt aus, wo sich hinten der Steg befindet, wenn man vor der Feuerraumöffnung steht.

Platz für Ihre Bemerkungen:

Zur Übersicht

## Einbaubeispiel D)

Einbau vor brennbaren bzw. massiven Wänden bis max. 50 cm Wandaufbau und angrenzender Zwischenwand



Platz für Ihre Bemerkungen:

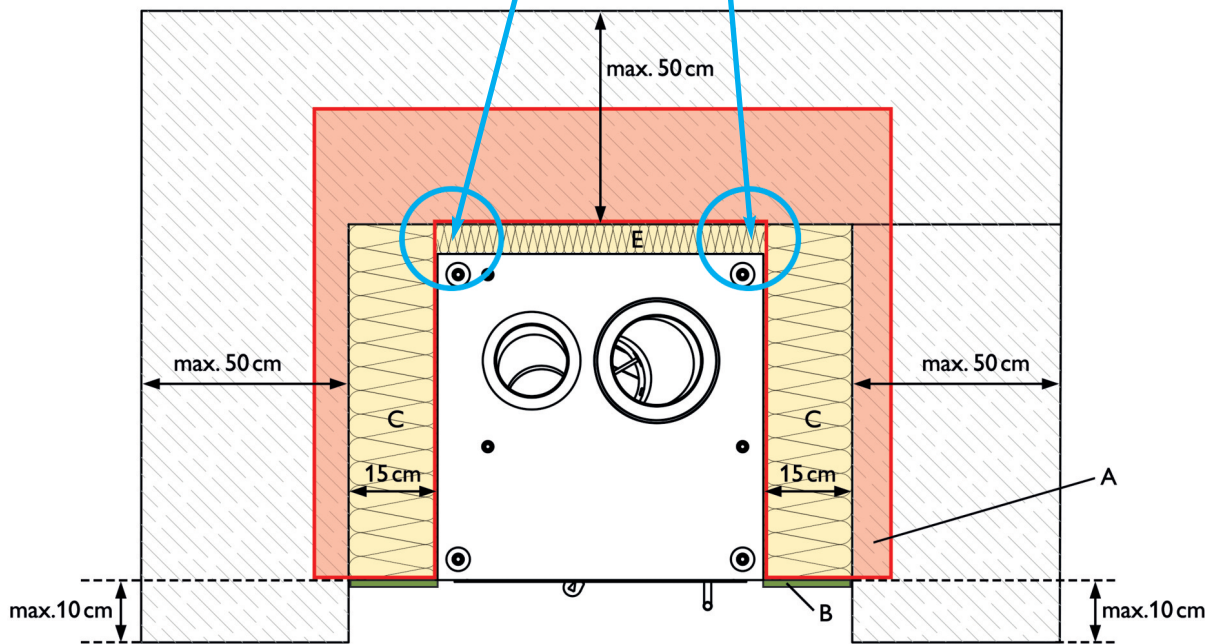
Zur Übersicht

### Einbaubeispiel E)

Nischeneinbau des Betonkörpers in brennbaren bzw. massiven Wänden bis max. 50cm Wandaufbau



**WICHTIG!** Bei Nischeneinbau Ausführung ohne hintere Stege planen und bestellen!



A - bis 20 cm um den KINGFIRE keine brennbaren Leitungen (z.B. Elektro-, Wasser od. sonst. Medienleitungen) verbauen.

B - zementgebundene Leichtbauplatte Produktempfehlung fermacell Powerpanel H<sub>2</sub>O Metallständerprofile verwenden.

C - KINGFIRE Spezial Seitendämmwandset (15cm)

E - KINGFIRE Spezial Rückendämmwandset (5cm)

Seitenwanddämmset:  
Stk. \_\_\_\_\_

Steg bleibt: HR (hinten rechts)  
HL (hinten links)

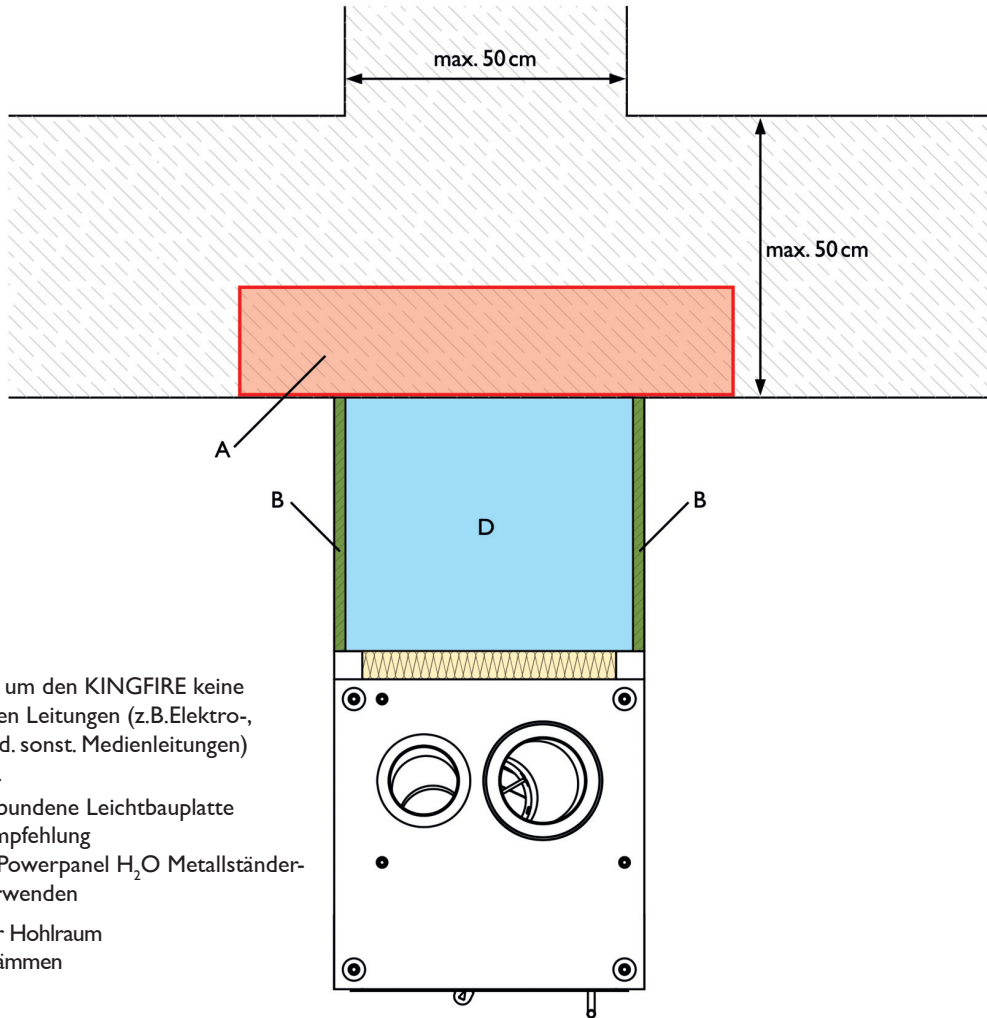
Auswahl drückt aus, wo sich hinten der Steg befindet, wenn man vor der Feuerraumöffnung steht.

Platz für Ihre Bemerkungen:

Zur Übersicht

### Einbaubeispiel F)

Einbau als Raumteiler vor brennbaren bzw. massiven Wänden bis max. 50 cm Wandaufbau



- A - bis 20 cm um den KINGFIRE keine brennbaren Leitungen (z.B. Elektro-, Wasser od. sonst. Medienleitungen) verbauen.
- B - zementgebundene Leichtbauplatte  
Produktempfehlung  
fermacell Powerpanel H<sub>2</sub>O Metallständerprofile verwenden
- D - bauseitiger Hohlraum  
nicht ausdämmen

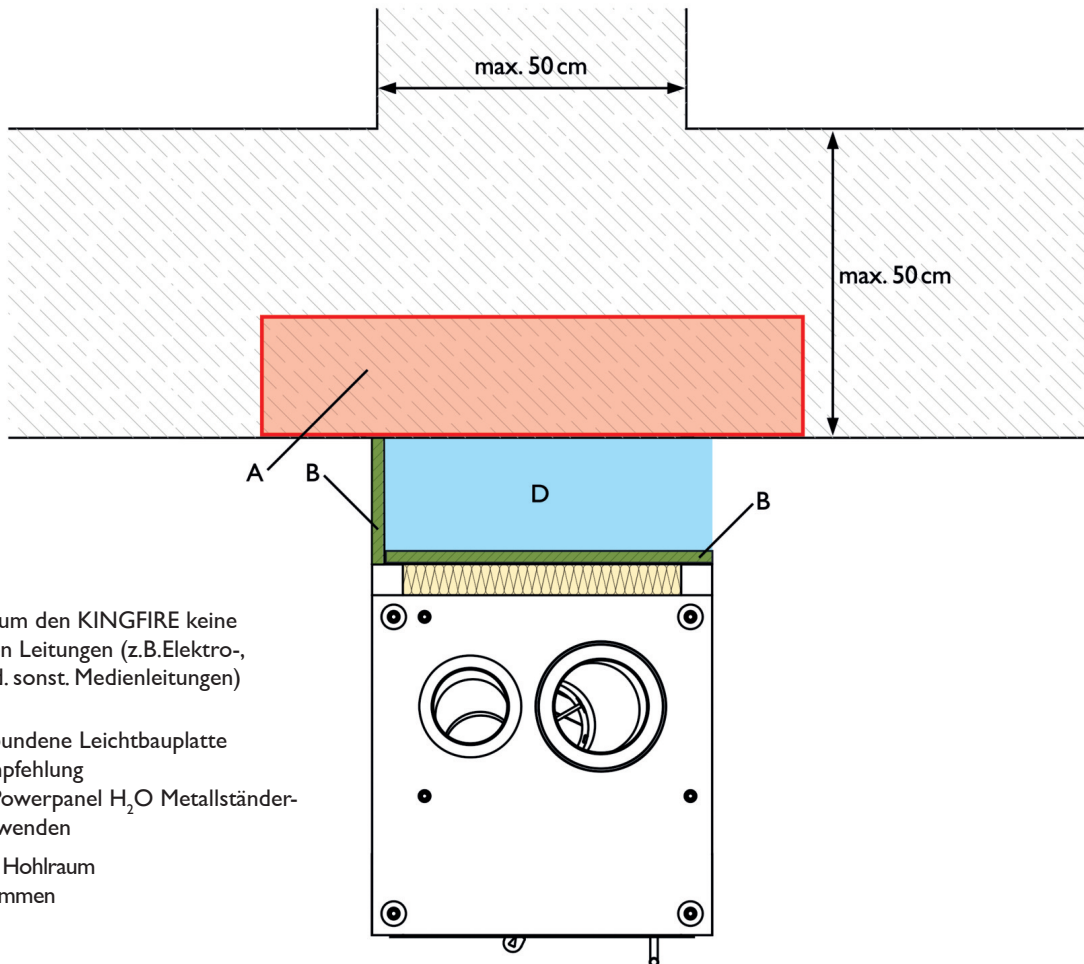
Platz für Ihre Bemerkungen:

Zur Übersicht



## Einbaubeispiel G)

Einbau als Raumteiler mit rückseitigem Holzlagerfach vor brennbaren bzw. massiven Wänden bis max. 50cm Wandaufbau



A - bis 20 cm um den KINGFIRE keine brennbaren Leitungen (z.B. Elektro-, Wasser od. sonst. Medienleitungen) verbauen.

B - zementgebundene Leichtbauplatte  
Produktempfehlung  
fermacell Powerpanel H<sub>2</sub>O Metallständer-  
profile verwenden

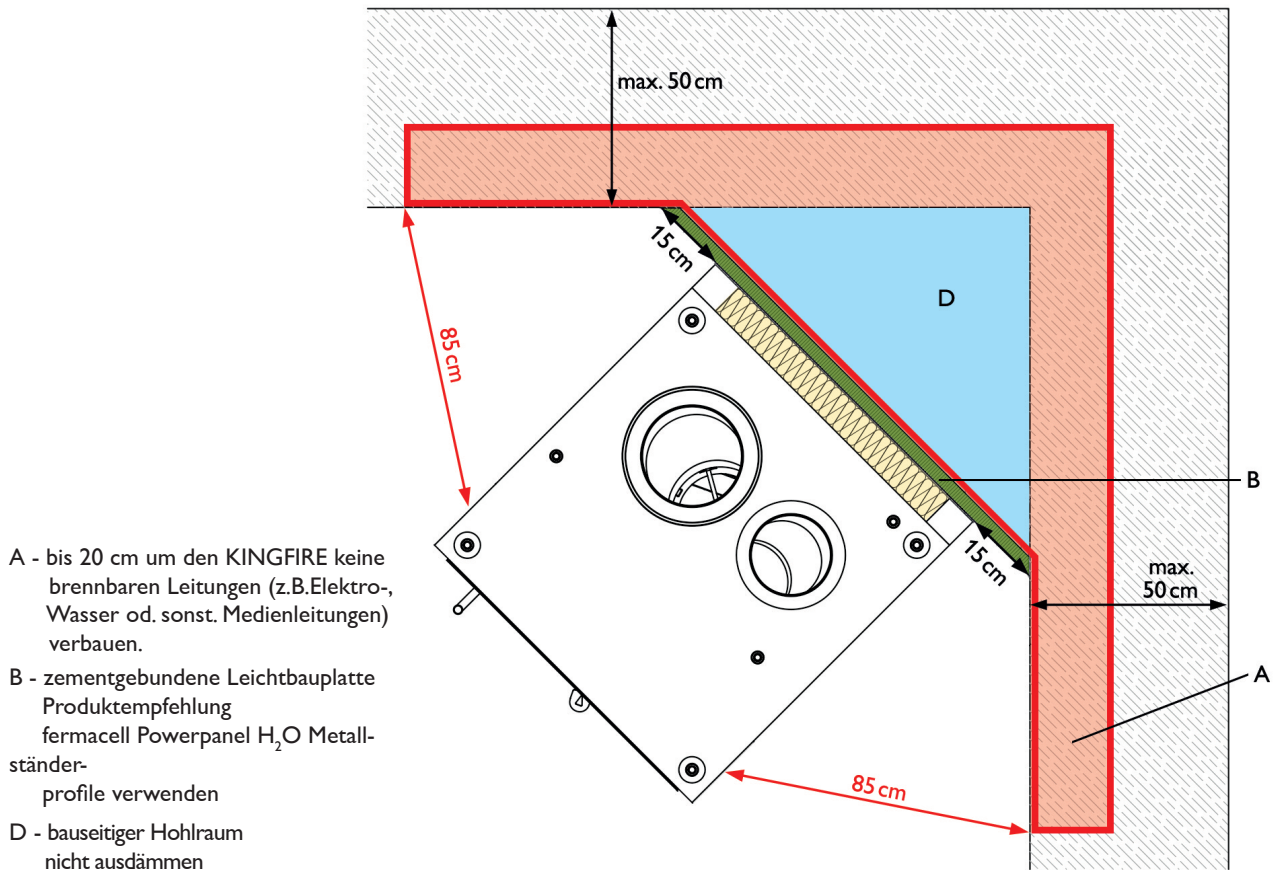
D - bauseitiger Hohlraum  
nicht ausdämmen

Platz für Ihre Bemerkungen:

Zur Übersicht

## Einbaubeispiel H)

45° ECKEINBAU VOR BRENNBAREN BZW. MASSIVEN WÄNDEN BIS MAX. 50 cm WANDAUFBAU

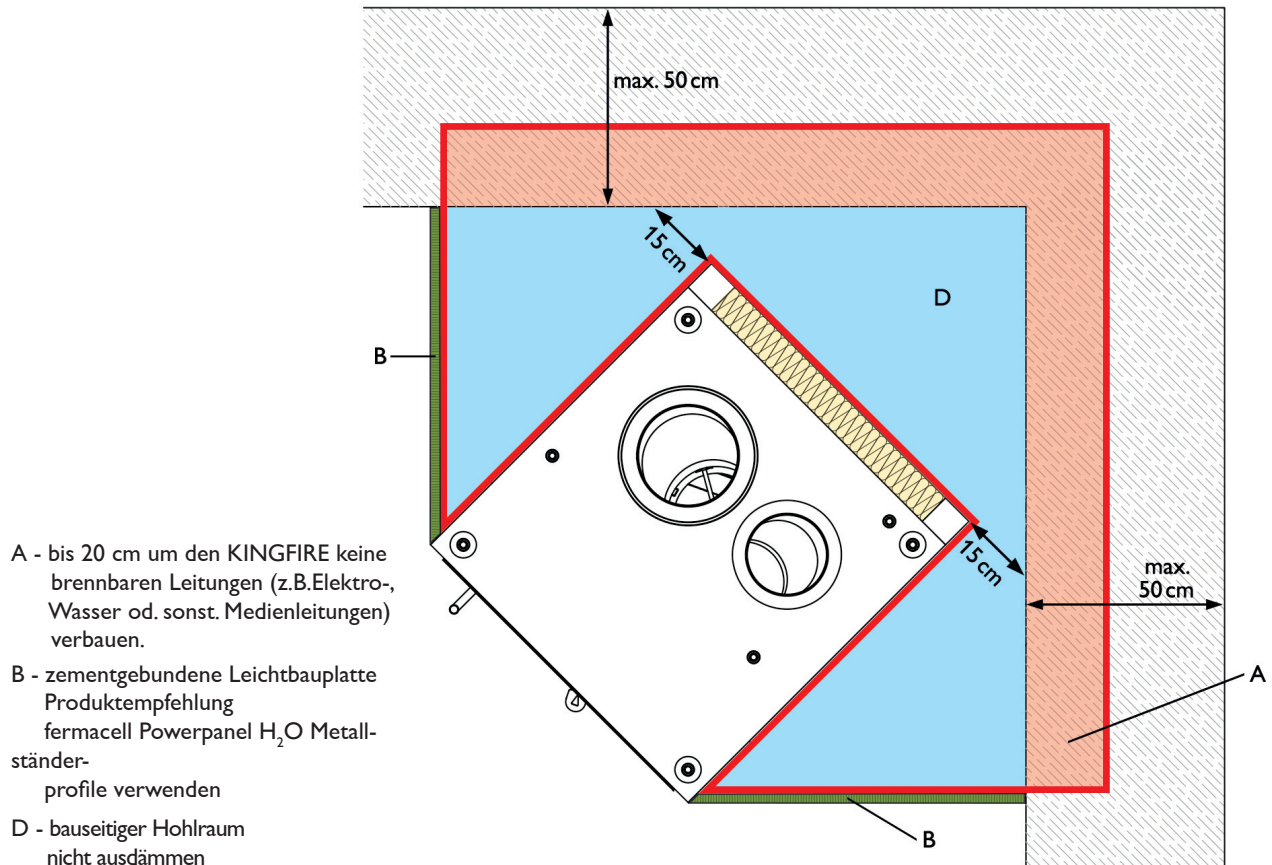


Platz für Ihre Bemerkungen:

Zur Übersicht

## Einbaubeispiel I)

## 45° ECKEINBAU

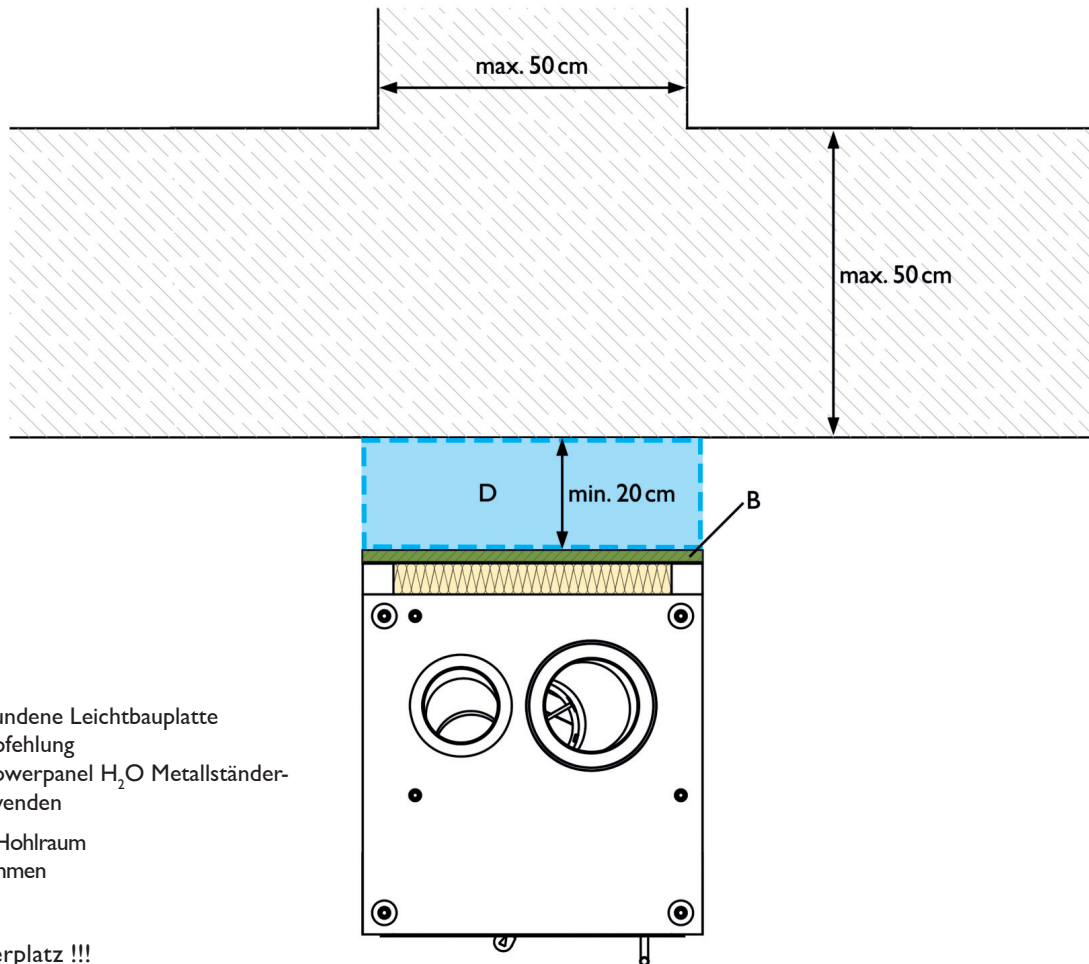


Platz für Ihre Bemerkungen:

Zur Übersicht

## Einbaubeispiel J)

Freistehend im Raum vor brennbarer bzw. massiver Wand bis max. 50 cm Wandaufbau



B - zementgebundene Leichtbauplatte  
 Produktempfehlung  
 fermacell Powerpanel H<sub>2</sub>O Metallständer-  
 profile verwenden

D - bauseitiger Hohlraum  
 nicht ausdämmen

Kein Holzlagerplatz !!!  
 Keine brennbaren Materialien lagern!

Platz für Ihre Bemerkungen:

Zur Übersicht